

# 福建省教育厅文件

闽教基〔2021〕13号

---

## 福建省教育厅关于印发《福建省普通高中实验（实践）操作合格性测试要求》的通知

各设区市教育局，平潭综合实验区社会事业局，福州一中、福建师大附中：

为全面落实课程标准要求，强化实验基础操作、仪器规范使用教学，引导高中学校开足开齐实验（实践）课，提升学生学科核心素养，根据《福建省普通高中学业水平测试实施办法》（闽教基〔2020〕33号）相关要求，我厅制定了《福建省普通高中实验（实践）操作合格性测试要求》（以下简称《测试要求》），现印发给你们，并就有关事项通知如下：

一、普通高中2020级学生开始按《测试要求》组织相关学

科实验（实践）操作合格性测试，2018、2019 级学生仍按原办法执行。

二、实验（实践）操作合格性测试由各设区市（含平潭）教育行政部门统一组织实施，各设区市应规范考务组织工作，严格按照要求组织好测试，确保实验（实践）操作合格性测试规范有序开展。测试成绩应按规定及时通过高中学业水平考试管理系统报省教育考试院。

三、省级将适时组织专家对各地测试组织实施工作进行巡视，加强过程性监管，并视情况开展必要的抽考或抽查，确保测试质量。

福建省教育厅

2021 年 4 月 27 日

（此件主动公开）

# 福建省普通高中实验（实践）操作 合格性测试要求

## 一、高中物理

### （一）测试范围及要求

福建省普通高中物理课程实验操作合格性测试的考查内容，是根据《普通高中物理课程标准（2017年版2020年修订）》必修模块所规定的12个学生必做实验，结合我省教学实际，并考虑实验操作合格性测试的安全性和可操作性，共确定12个实验作为测试范围。具体要求如下：

#### 实验1 测量做直线运动物体的瞬时速度

**实验器材：**电磁打点计时器（或电火花打点计时器）、低压交流电源（或220V交流电源）、纸带、长木板（或轨道）、小车、刻度尺等。

测试内容		测试要点
实验操作	(1) 安装实验装置	(1) 把打点计时器固定在长木板（或轨道）一端，并把这端垫高。
		(2) 把纸带一端穿过打点计时器，另一端固定于小车，尽量让小车靠近打点计时器。
	(2) 进行实验操作	(3) 先打开打点计时器开关，再释放小车。
		(4) 断开打点计时器开关，取下纸带。重复操作，打出2-3条纸带。
	(3) 整理实验器材	(5) 切断电源。
		(6) 将实验器材整理归位。

测试内容		测试要点
收集数据	(4) 选择纸带	(7) 选择点迹清晰的纸带。
	(5) 标出计数点	(8) 避开点迹密集部分，标出间隔时间相等的计数点。
收集数据	(6) 测量实验数据	(9) 测量各相邻计数点间的距离（或各计数点到第一个计数点的距离）。
		(10) 测量结果有效数字正确。
数据处理及实验结论	(7) 计算小车的瞬时速度	(11) 计算小车做匀变速直线运动，某计数点对应的瞬时速度。

## 实验 2 探究弹簧弹力与伸长量的关系

**实验器材：**铁架台、带指针和挂钩的弹簧、钩码、刻度尺等。

测试内容		测试要点
实验操作	(1) 安装实验装置	(1) 将弹簧悬挂在铁架台上，在弹簧旁边竖直固定一刻度尺。
	(2) 进行实验操作	(2) 记下弹簧未挂重物时指针所指刻度尺读数。
		(3) 在弹簧挂钩上依次挂不同数量的钩码，并记下指针所指刻度尺读数。
(3) 整理实验器材	(4) 将实验器材整理归位。	
收集数据	(4) 弹簧弹力测量	(5) 计算挂不同数量钩码时弹簧的弹力。
		(6) 计算挂不同数量钩码时弹簧的伸长量。
		(7) 测量结果有效数字正确。
数据处理及实验结论	(5) 作出弹簧弹力大小随伸长量变化的图像	(8) 正确确定横、纵坐标物理量。
		(9) 合理确定横、纵坐标标度。
	(6) 得出弹簧弹力与伸长量的关系	(10) 描点清晰、画线准确。
		(11) 根据实验图像得出正确结论。

### 实验 3 探究两个互成角度的力的合成规律

**实验器材：**木板、橡皮筋、细线、弹簧测力计、图钉、白纸、铅笔、刻度尺、三角板等。

测试内容		测试要点
实验操作	(1) 安装实验装置	(1) 在铺有白纸的木板上，将橡皮筋一端固定在某点，另一端与两细绳打一结点。两细线分别挂上测力计。
	(2) 进行实验操作	(2) 同时用力拉两只测力计，用铅笔标出此时结点的位置，记为 0 点，并记下测力计的读数。
		(3) 用力拉一只测力计，同样将结点拉到 0 处，并记下测力计的读数。
(3) 整理实验器材	(4) 将实验器材整理归位。	
收集数据	(4) 分力、合力的测量	(5) 记录两个分力的大小和方向。
		(6) 记录合力的大小和方向。
		(7) 测量结果有效数字正确。
数据处理及实验结论	(5) 作出两分力和合力的图示	(8) 标度选择合适。
		(9) 准确表示力的大小和方向。
	(6) 得出合力与分力之间的关系	(10) 辅助线正确。
		(11) 根据实验图像得出结论。

### 实验 4 探究加速度与物体受力、物体质量的关系

**实验器材：**电磁打点计时器（或电火花打点计时器）、低压交流电源（或 220 V 交流电源）、纸带、带定滑轮的长木板（或轨道）、小车、薄垫块、细绳、重物（钩码或沙桶等）、天平、砝码、刻度尺等。

测试内容		测试要点
实验操作	(1) 称量小车质量	(1) 使用天平称量重物质量。
	(2) 安装实验装置	(2) 将小车置于木板（或轨道）上，将纸带穿过打点计时器后挂在小车尾部。
	(3) 进行实验操作	(3) 用薄垫片将木板（轨道）一端垫高，调整其倾斜程度，平衡摩擦力。
		(4) 先开启打点计时器，稍后将小车由静止释放。
(5) 保持小车质量不变，改变重物的质量，多次重复实验。（或保持重物不变，改变小车的质量，多次重复实验。）		
(4) 整理实验器材	(6) 将实验器材整理归位。	
收集数据	(5) 实验数据测量	(7) 测量和记录小车运动的位移大小。
		(8) 测量和记录重物的质量，计算拉力大小。（或测量和记录小车的总质量。）
		(9) 测量结果有效数字正确。
数据处理及实验结论	(6) 数据处理	(10) 计算小车运动的加速度。
		(11) 根据实验数据作出 $a-F$ 和 $a-m$ 及 $a-1/m$ 图像。
(7) 实验结论	(12) 根据实验图像得出结论。	

## 实验 5 验证机械能守恒定律

**实验器材：**铁架台、电磁打点计时器（或电火花打点计时器）、低压交流电源（或 220 V 交流电源）、纸带、重物、天平、砝码、刻度尺等。

测试内容		测试要点
实验操作	(1) 称量重物质量	(1) 使用天平称量重物质量。
	(2) 安装实验装置	(2) 把打点计时器竖直固定在铁架台上。
		(3) 纸带一端吊重物，另一端穿过打点计时器。手提纸带，使重物靠近打点计时器。
	(3) 进行实验操作	(4) 先打开打点计时器开关，再释放重物。
		(5) 重复操作，打出 2~3 条纸带。
(4) 整理实验器材	(6) 将实验器材整理归位。	
收集数据	(5) 选择纸带	(7) 选择点迹清晰的纸带。
	(6) 测量实验数据	(8) 在纸带上选取两个点，测量和记录这两点间的距离。
		(9) 测量和记录相关距离，用来求这两点的瞬时速度。
	(10) 测量结果有效数字正确。	
数据处理及实验结论	(7) 计算动能和重力势能	(11) 分别计算这两点对应的重物的动能和重力势能。
	(8) 验证机械能守恒	(12) 根据实验数据得出结论。

## 实验 6 探究平抛运动的特点

**实验器材：**斜槽、小球、木板、铅垂线、坐标纸、图钉、刻度尺、铅笔（或卡孔）等。

测试内容		测试要点
实验操作	(1) 安装实验装置	(1) 用图钉把坐标纸钉在竖直木板上，在木板的左上角固定斜槽。
		(2) 调节斜槽末端，使其水平。

测试内容		测试要点
实验操作	(1) 安装实验装置	(3) 利用铅垂线把木板调整到竖直方向。
		(4) 使木板平面与小球下落的竖直面平行且靠近。
	(2) 进行实验操作	(5) 记下小球在槽口时球心在纸上的水平投影点 0，再画出通过 0 点的竖直线。
		(6) 将小球从斜槽上合适的位置由静止释放。
(3) 整理实验器材	(7) 从同一位置释放小球，在坐标纸上描出小球运动路线的若干点。	
收集数据	(4) 建立坐标系	(8) 将实验器材整理归位。
	(5) 测量实验数据	(9) 以 0 点为原点，建立直角坐标系。
数据处理及实验结论	(6) 描绘轨迹	(10) 在轨迹上选取几个不同的点，测出它们的水平位移和竖直位移。
	(7) 求平抛初速度	(11) 测量结果有效数字正确。
		(12) 用平滑的曲线画出小球做平抛运动的轨迹。
		(13) 求出小球做平抛运动的初速度。

## 实验 7 探究向心力大小与半径、角速度、质量的关系

实验器材：向心力演示器、小球等。

测试内容		测试要点
实验操作	(1) 安装实验装置	(1) 安装皮带，放上小球。
	(2) 进行实验操作	(2) 调整塔轮上的皮带和小球位置，探究向心力与质量的关系。
		(3) 调整塔轮上的皮带和小球位置，探究向心力与半径的关系。



测试内容		测试要点
实验操作	(2) 进行实验操作	(4) 调整塔轮上的皮带和小球位置，探究向心力与角速度的关系。
		(5) 转动手柄的转速适当。
	(3) 整理实验器材	(6) 将实验器材整理归位。
收集数据	(4) 记录实验结果	(7) 记录半径、角速度相同时，两小球的质量之比和两塔轮上标尺的读数。
		(8) 记录角速度、质量相同时，两小球转动的半径之比和两塔轮上标尺的读数。
		(9) 记录半径、质量相同时，两小球转动的角速度之比和两塔轮上标尺的读数。
数据处理及实验结论	(5) 得出向心力大小与半径、角速度、质量的关系	(10) 得出向心力大小与半径的关系。
		(11) 得出向心力大小与角速度的关系。
		(12) 得出向心力大小与质量的关系。

## 实验 8 观察电容器的充、放电现象

**实验器材：** 电解电容器、直流电源、电流计、电压表、电阻、单刀双掷开关、导线等。

测试内容		测试要点
实验操作	(1) 连接实验电路	(1) 根据电路图连接电路。
		(2) 连接电路过程，开关处于断开状态。
	(2) 进行实验操作	(3) 将单刀双掷开关拨到充电状态。
		(4) 将单刀双掷开关拨到放电状态。
(3) 整理实验器材	(5) 断开开关，将实验器材整理归位。	
收集数据	(4) 观察充、放电情况	(6) 观察充电过程中电压表、电流计指针偏转方向及示数的变化。
		(7) 观察放电过程中电压表、电流计指针偏转方向及示数的变化。

测试内容		测试要点
数据处理及 实验结论	(5) 判断电容器电 荷量的变化	(8) 判断电容器两极板储存电荷量的变化。

## 实验 9 长度的测量及测量工具的选用

**实验器材：**游标卡尺、螺旋测微器、空心圆筒、大头针等。

测试内容		测试要点
实验操作	(1) 合理选择实验 器材	(1) 选择游标卡尺测量空心圆筒的内径、外径、 深度。
		(2) 选择螺旋测微器测量大头针的直径。
	(2) 进行实验操作	(3) 观察游标卡尺、螺旋测微器是否调零。
		(4) 用游标卡尺内测量爪、外测量爪、深度尺 分别测量空心圆筒的内径、外径、深度。
		(5) 用螺旋测微器测量大头针的直径。
	(6) 在不同位置测量，重复 2-3 次。	
(3) 整理实验器材	(7) 将实验器材整理归位。	
收集数据	(4) 记录数据	(8) 测量结果有效数字正确。
数据处理及 实验结论	(5) 计算结果	(9) 计算空心圆筒内径、外径、深度的平均值。
		(10) 计算大头针直径的平均值。

## 实验 10 测量金属丝的电阻率

**实验器材：**刻度尺、螺旋测微器、学生电源、滑动变阻器、电压表、电流表、开关、金属丝、导线等。

测试内容		测试要点
实验操作	(1) 安装实验装置	(1) 画出电路图，根据电路图连接电路。
		(2) 连接电路过程，开关处于断开状态。

测试内容		测试要点
实验操作	(2) 进行实验操作	(3) 用螺旋测微器测量金属丝的直径。
		(4) 用刻度尺测量接入电路部分的金属丝的长度。
		(5) 开关闭合前，将滑动变阻器的滑片置于阻值最大端。
		(6) 闭合开关，调节滑动变阻器，读取若干组电压表、电流表的读数。
	(3) 整理实验器材	(7) 断开开关，将实验器材整理归位。
收集数据	(4) 记录数据	(8) 记录螺旋测微器和刻度尺的读数。
		(9) 记录电压表和电流表读数。
		(10) 测量结果有效数字正确。
数据处理及实验结论	(5) 得出金属丝的电阻率	(11) 求出金属丝的横截面积和电阻。
		(12) 计算金属丝的电阻率。

## 实验 11 用多用电表测量电学中的物理量

**实验器材：**多用电表、不同阻值的电阻、学生电源、小灯泡、滑动变阻器、开关、导线等。

测试内容		测试要点
实验操作	(1) 安装实验装置	(1) 画出电路图，根据电路图连接电路。
		(2) 连接电路过程，开关处于断开状态。
	(2) 进行实验操作	(3) 机械调零。
		(4) 开关闭合前，将滑动变阻器的滑片置于阻值最大端。
		(5) 选择合适挡位，测量小灯泡两端的电压。
		(6) 选择合适挡位，测量通过小灯泡的电流。
		(7) 选择合适倍率的欧姆挡，并进行欧姆调零。
		(8) 测量被测电阻的阻值。

测试内容		测试要点
实验操作	(3) 整理实验器材	(9) 将表笔从插孔拔出，并将选择开关旋到“OFF”位置或交流电压最高挡。
		(10) 将实验器材整理归位。
收集数据	(4) 记录数据	(11) 记录电压值、电流值和电阻值。
		(12) 测量结果有效数字正确。
数据处理及实验结论	(5) 得出实验结论	(13) 对比被测电阻测量值与标称值的差异。

## 实验 12 测量电源的电动势和内阻

**实验器材：** 电流表、电压表、滑动变阻器、待测干电池、开关、导线等。

测试内容		测试要点
实验操作	(1) 安装实验装置	(1) 画出电路图，根据电路图连接电路。
		(2) 连接电路过程，开关处于断开状态。
	(2) 进行实验操作	(3) 开关闭合前，将滑动变阻器的滑片置于阻值最大端。
		(4) 闭合开关，调节滑动变阻器，读取若干组电压表、电流表的读数。
(3) 整理实验器材	(5) 断开开关，将实验器材整理归位。	
收集数据	(4) 记录数据	(6) 记录电压表和电流表的读数。
		(7) 测量结果有效数字正确。
数据处理及实验结论	(5) 作出 $U-I$ 图像	(8) 正确确定横、纵坐标物理量。
		(9) 合理确定横、纵坐标标度。
		(10) 描点清晰、画线准确。
(6) 得出电动势和内阻	(11) 根据图线求出电动势和内阻。	

## **(二) 测试形式及时长**

福建省普通高中物理课程实验操作合格性测试，由各设区市根据闽教基〔2020〕33号文的有关规定和本要求的内容，具体组织实施。

在测试内容的选择上，各设区市应结合当地实际，在充分考虑测试的安全性和可操作性的基础上，在上述测试范围所列出的12个实验中选择3项，作为考生抽考的考查项目。同时，每次测试所选择的项目不得与上一次完全一致。

在测试的具体安排上，测试原则上安排在省级统一笔试时间前后一个月内进行，以现场考查、现场评分的形式进行，测试时长为20分钟。考生在测试正式开始前15分钟，在当地所选定的3项考查项目中以抽签的形式选择1项，独立考试。

## **(三) 成绩评定**

福建省普通高中物理课程实践操作合格性测试的成绩以“合格、不合格”呈现。考生在测试中，能正确达到所抽取的实验中测试要点60%及以上的，成绩即可评定为“合格”。具体评分细则由各设区市根据本要求自行制定。

## 二、高中化学

### (一) 测试范围及要求

福建省普通高中化学课程实验操作合格性测试的考查内容，是根据《普通高中化学课程标准（2017年版2020年修订）》必修课程所规定的学生必做实验，结合我省教学实际，并考虑实验操作合格性测试的安全性和可操作性，共确定9个实验作为测试范围。具体要求如下：

#### 实验1 配制一定物质的量浓度的溶液

##### 实验用品：

量筒、烧杯、容量瓶（100 mL）、天平（电子天平或托盘天平）、玻璃棒、胶头滴管、药匙等；

NaCl（或 Na<sub>2</sub>CO<sub>3</sub>）、蒸馏水。

测试内容		测试要点
配制 100 mL 0.5 mol·L <sup>-1</sup> NaCl (或 Na <sub>2</sub> CO <sub>3</sub> ) 溶液	(1) 检查容量瓶	(1) 观察容量瓶是否破损 (2) 检查容量瓶是否漏水
	(2) 计算与称量	(3) 正确计算所需溶质的量 (4) 固体的称量
	(3) 溶解与转移	(5) 固体的溶解 (6) 溶液的转移（含玻璃仪器的洗涤）
	(4) 定容	(7) 定容操作 (8) 摇匀操作
	* (5) 装瓶	* (9) 试剂瓶的选择与贴标签

## 实验 2 铁及其化合物的性质

### 实验用品:

试管、胶头滴管、药匙、试管架、试管夹、\*镊子等;

FeCl<sub>3</sub> 溶液、FeSO<sub>4</sub> 溶液、NaOH 溶液、KSCN 溶液、铁粉、氯水、蒸馏水、\*锌片等。

测试内容		测试要点
铁盐的性质及 检验	(1) Fe <sup>3+</sup> 的氧化性 (2) Fe <sup>3+</sup> 的检验	(1) 选择合适的试剂验证 Fe <sup>3+</sup> 的氧化性 (2) 选择合适的试剂检验 Fe <sup>3+</sup>
亚铁盐的性质	(3) Fe <sup>2+</sup> 的还原性 * (4) Fe <sup>2+</sup> 的氧化性	(3) 选择合适的试剂验证 Fe <sup>2+</sup> 的还原性 * (4) 选择合适的试剂验证 Fe <sup>2+</sup> 的氧化性

## 实验 3 不同价态硫元素的转化

### 实验用品:

试管、试管架、胶头滴管、药匙、玻璃棒、镊子、酒精灯、试管夹、火柴等;

H<sub>2</sub>SO<sub>3</sub> 溶液、品红溶液、pH 试纸、酸性 KMnO<sub>4</sub> 溶液、NaOH 溶液、\*Na<sub>2</sub>S 溶液等。

测试内容		测试要点
不同价态硫 元素的转化	(1) SO <sub>2</sub> 的检验 (2) SO <sub>2</sub> 与 H <sub>2</sub> O 的反应 (3) SO <sub>2</sub> 的还原性 * (4) SO <sub>2</sub> 的氧化性	(1) 选择合适的试剂检验 SO <sub>2</sub> (2) 验证 SO <sub>2</sub> 与 H <sub>2</sub> O 发生了反应 (3) 选择合适的试剂验证 SO <sub>2</sub> 的还原性 * (4) 选择合适的试剂验证 SO <sub>2</sub> 的氧化性

## 实验4 用化学沉淀法去除粗盐中的杂质离子

### 实验用品:

\*托盘天平、\*药匙、\*量筒、烧杯、玻璃棒、胶头滴管、漏斗、滤纸、蒸发皿、坩埚钳、铁架台(带铁圈)、酒精灯、石棉网、火柴等;

粗盐、蒸馏水、 $\text{BaCl}_2$ 溶液、 $\text{NaOH}$ 溶液、饱和 $\text{Na}_2\text{CO}_3$ 溶液、盐酸、pH试纸等。

测试内容		测试要点
用化学沉淀法去除粗盐中的杂质离子	(1) 溶解 (2) 除杂 (3) 检验 (4) 氯化钠固体的获取	(1) 粗盐的称量、溶解 (2) 选择合适试剂去除溶液中的杂质离子 (3) 过滤操作 (4) 选择合适的试剂检验滤液中杂质离子是否除尽 (5) 选择合适的试剂去除滤液中过量除杂试剂 (6) 蒸发结晶操作

## 实验5 同周期、同主族元素性质的递变

### 实验用品:

烧杯、试管、试管架、试管夹、胶头滴管、表面皿、酒精灯、小刀、镊子、玻璃片、滤纸、砂纸、火柴等;

金属钠(切成小块)、表面积大致相同的镁条和铝条、稀盐酸、蒸馏水、酚酞溶液、 $\text{NaBr}$ 溶液、 $\text{KI}$ 溶液、新制氯水、溴水、碘水、淀粉溶液、四氯化碳等。



测试内容		测试要点
同周期元素性质的递变	(1) 钠、镁、铝分别与水的反应 (2) 镁、铝分别与酸的反应	(1) 金属钠与水的反应 (含钠的取用、指示剂的选择) (2) 镁条、铝片分别与热水的反应 (含氧化膜的去除、指示剂的选择) (3) 镁条、铝片分别与盐酸的反应 (含反应条件的控制)
同主族元素性质的递变	(3) 卤素性质的递变	(4) NaBr、KI 溶液分别与氯水反应 (5) NaBr、KI 溶液分别与溴水反应 (6) 萃取操作

## 实验 6 化学反应速率的影响因素

### 实验用品:

烧杯、试管、试管架、试管夹、镊子、胶头滴管、药匙、酒精灯、温度计、火柴等;

表面积大致相同的镁条和铁片、块状碳酸钙、碳酸钙粉末、二氧化锰粉末、盐酸、不同浓度的  $\text{H}_2\text{O}_2$  溶液等。

测试内容		测试要点
探究化学反应速率的影响因素	(1) 催化剂对反应速率的影响	(1) 是否使用催化剂对 $\text{H}_2\text{O}_2$ 分解速率影响的比较实验
	(2) 温度对反应速率的影响	(2) 不同温度对 $\text{H}_2\text{O}_2$ 分解速率影响的比较实验
	(3) 浓度对反应速率的影响	(3) 不同浓度对 $\text{H}_2\text{O}_2$ 分解速率影响的比较实验
	(4) 反应物接触面积对反应速率的影响	(4) 反应物接触面积大小对 $\text{CaCO}_3$ 与盐酸反应速率影响的比较实验

## 实验 7 化学能转化成电能

### 实验用品:

烧杯、导线、电流表、开关;

锌片、铜片、石墨棒、稀硫酸、稀盐酸。

测试内容		测试要点
设计简单的原电池	设计锌铜原电池	(1) 正确选择正、负极 (2) 用稀硫酸、电极、导线和电流表搭建闭合回路 (3) 观察电流表, 判断是否产生电流 (4) 观察电极的变化

## 实验 8 搭建球棍模型认识有机化合物分子结构的特点

### 实验用品:

有机化合物分子球棍模型搭建配套学具, 或简单易得的替代用品, 如橡皮泥、牙签、火柴等。

测试内容		测试要点
搭建简单有机化合物的球棍模型	搭建甲烷、乙烷、乙烯的球棍模型	(1) 选择不同的小球代表碳、氢原子 (2) 用小棍子正确表达单键、双键 (3) 用球棍模型正确表达甲烷、乙烷、乙烯的分子结构

## 实验9 乙醇、乙酸的主要性质

### 实验用品：

试管、试管架、试管夹，烧杯、量筒、玻璃片、火柴、小刀、滤纸、酒精灯、镊子、碎瓷片、铁架台、铁夹、胶头滴管、玻璃导管等；

无水乙醇、无水乙酸、浓硫酸、酸性  $\text{KMnO}_4$  溶液、石灰水、石蕊溶液、酚酞溶液、pH 试纸、饱和  $\text{Na}_2\text{CO}_3$  溶液、碳酸钙、锌粒、 $\text{NaOH}$  溶液、金属钠、铜丝等。

测试内容		测试要点
乙醇的化学性质	(1) 乙醇的燃烧及其产物的检验	(1) 乙醇燃烧产物 ( $\text{CO}_2$ 、 $\text{H}_2\text{O}$ ) 的检验
	(2) 乙醇与钠的反应	(2) 乙醇与钠反应及生成的气体的检验
	(3) 乙醇的催化氧化	(3) 以铜为催化剂的乙醇的氧化反应
乙酸的化学性质	(4) 乙酸的酸性	(4) 选择试剂，检验乙酸的酸性
	(5) 制备乙酸乙酯	(5) 连接仪器组成装置 (6) 正确添加反应试剂和碎瓷片 (7) 收集并验证产物

**【说明】**带\*的实验为选做实验及相应实验用品；以上每个实验均要求同时测试学生是否养成良好的实验习惯，包括实验操作规范，现象观察仔细、记录认真；实验完毕清理并放置好仪器、药品，收拾好实验台面等。

### (二) 测试形式与时长

福建省普通高中化学课程实验操作合格性测试，由各设区市根据闽教基〔2020〕33号文的有关规定和本要求的内容，具体组织实

施。

在测试内容的选择上，各设区市应结合当地实际，充分考虑化学实验测试的安全性和可操作性，在上述测试范围所列出的 9 个实验中，选择 3 项作为考试内容。可根据具体实验内容选择完整的实验进行测试，也可以选择实验的部分步骤进行测试，自行命题、制定评分细则，组织测试。同时，每次测试所选择的内容不得与上一次完全一致。

在测试的具体安排上，测试原则上安排在省级统一笔试时间前后一个月内进行，以现场考查、现场评分的形式进行，测试时长为 20 分钟。学生在测试正式开始前 15 分钟，在当地所选定的 3 项考查项目中以抽签的形式选择 1 项，独立考试。

### **（三）成绩评定**

福建省普通高中化学课程实践操作合格性测试的成绩以“合格、不合格”呈现。考生在测试中，能正确达到所抽取的实验中测试要点 60%及以上的，成绩方可评定为“合格”。具体评分细则由各设区市根据本要求自行制定。

### 三、高中生物学

#### (一) 测试范围与要求

福建省普通高中生物学课程实验操作合格性测试的考查内容，是根据《普通高中生物学课程标准（2017年版2020年修订）》（以下简称《课程标准》）必修模块的教学提示，并以人民教育出版社编印的高中生物学教材中相关实验的原理、方法为参照，结合我省教学实际，挑选出部分适合在规定时间内完成的实验操作，并考虑实验操作合格性测试的安全性和可操作性，确定15个实验作为测试范围，供各地在实施实验测试的过程中参考使用。在使用中，各设区市可根据本地教学实际，进行适当的必要修改。教学中若有必要对实验的材料、原理、方法进行合理改进的，也可参照修改使用。在教学中，各地依然应积极创造条件，完成《课程标准》要求的其他未列入实验操作测试的教学活动。具体要求如下：

#### 实验1 使用光学显微镜观察几种细胞

（以紫鸭趾草叶的表皮细胞为例）

**材料用具：**紫鸭趾草叶（或其他适合材料），清水，显微镜、载玻片、盖玻片、镊子、滴管等。

测试内容		测试要点
(一) 临时装片的制作	(1) 滴加清水	(1) 在洁净的载玻片上滴一滴清水
	(2) 取材	(2) 撕取紫鸭趾草叶的表皮细胞，用镊子将其置于清水中展开

测试内容		测试要点
(一) 临时装片的制作	(3) 盖上盖玻片	(3) 用镊子夹起盖玻片, 使它的一边先接触载玻片上的水滴, 然后缓缓地放下, 盖在水滴上, 避免产生气泡
(二) 高倍显微镜的使用	(4) 对光	(4) 打开并调节光源(或转动光圈), 使视野明亮
	(5) 使用低倍镜观察	(5) 在低倍镜下观察清楚后, 把要放大观察的物像移至视野中央
	(6) 转换高倍镜	(6) 转动转换器, 换成高倍物镜
(三) 观察	(7) 使用高倍镜观察	(7) 观察并用细准焦螺旋调焦, 直到物像清晰为止, 观察细胞结构

说明: 本实验共有 7 个考查要点, 4 个以上考查要点在考查中达到合格者, 总成绩为合格。

## 实验 2 检测生物组织中的还原糖

**材料用具:** 组织样液(梨匀浆、葡萄糖匀浆、白萝卜匀浆均可), 斐林试剂(甲液: 质量浓度为 0.1g/mL 的 NaOH 溶液, 乙液: 质量浓度为 0.05g/mL 的  $\text{CuSO}_4$  溶液), 试管、试管架、试管夹、大烧杯、小烧杯、小量筒、滴管、酒精灯、三脚架、石棉网、火柴等。

测试内容		测试要点
(一) 实验处理	(1) 取组织样液	(1) 向试管注入 2ml 待测组织样液
	(2) 制备斐林试剂	(2) 将等量斐林试剂甲液和乙液混合
		(3) 轻轻振荡试管, 使试管内物质混合均匀
	(3) 加入斐林试剂	(4) 将混合好的斐林试剂注入装有待测组织样液的试管中
	(4) 振荡	(5) 轻轻振荡试管, 使试管内物质混合均匀
(二) 检测	(5) 加热	(6) 将试管置于 50-65℃ 热水中加热 2min
	(6) 观察	(7) 观察试管中液体颜色变化

说明: 本实验共有 7 个考查要点, 4 个以上考查要点在考查中达到合格者, 总成绩为合格。

### 实验 3 检测生物组织中的脂肪

**材料用具：**花生种子，质量浓度为 0.01g/mL 的苏丹Ⅲ染液、体积分数为 50%的酒精溶液、蒸馏水，刀片、培养皿、载玻片、盖玻片、镊子、毛笔、吸水纸、显微镜等。

测试内容		测试要点
(一) 实验处理	(1) 取材	(1) 取 1 粒浸泡过花生种子，去掉种皮
	(2) 切片	(2) 用刀片在花生子叶横断面上平行切下若干薄片，放入盛有清水的培养皿中
	(3) 制片	(3) 从培养皿中选取最薄的切片，用毛笔蘸取放在载玻片的中央
		(4) 在花生子叶薄片上滴 2-3 滴苏丹Ⅲ染液，染色 3 min
		(5) 用吸水纸吸去染液，再滴加 1-2 滴体积分数 50% 的酒精，洗去浮色
(6) 用吸水纸吸去花生子叶周围的酒精，滴 1 滴蒸馏水，盖上盖玻片，制成临时装片		
(二) 检测	(4) 观察	(7) 在低倍镜下找到花生子叶的最薄处，移到视野中央，将物像调节清晰；换高倍镜观察。

说明：本实验共有 7 个考查要点，4 个以上考查要点在考查中达到合格者，总成绩为合格。

### 实验 4 检测生物组织中的蛋白质

**材料用具：**组织样液（豆浆、鲜肝提取液、鸡蛋清稀释液均可），双缩脲试剂（A 液：质量浓度为 0.1g/mL 的 NaOH 溶液，B 液：质量浓度为 0.01g/mL 的  $\text{CuSO}_4$  溶液），试管、试管架、小量筒、滴管等。

测试内容		测试要点
(一) 实验处理	(1) 取组织样液	(1) 向试管注入 2ml 待测组织样液
	(2) 加入双缩脲试剂	(2) 向试管内注入双缩脲试剂 A 液 1ml
		(3) 向试管内注入双缩脲试剂 B 液 4 滴
(3) 振荡	(4) 轻轻振荡试管, 使试管内物质混合均匀	
(二) 检测	(4) 观察	(5) 观察试管中液体颜色的变化

说明: 本实验共有 5 个考查要点, 3 个以上考查要点在考查中达到合格者, 总成绩为合格。

## 实验 5 用高倍显微镜观察叶绿体

**材料用具:** 植物叶片 (藓类叶、黑藻叶片、菠菜叶均可), 刀片、滴管、载玻片、盖玻片、镊子、铅笔、培养皿、显微镜等。

测试内容		测试要点
(一) 临时装片的制作	(1) 取材	(1) 用镊子取 1 片藓类叶 (或黑藻叶片、菠菜叶稍带些叶肉的下表皮)
	(2) 制片	(2) 在载玻片中央滴 1 滴清水
(3) 用镊子夹住所取的叶放入水滴中, 盖上盖玻片		
(二) 观察	(3) 使用低倍镜观察	(4) 在低倍镜下找到叶肉细胞
	(4) 使用高倍镜观察	(5) 转动转换器, 换成高倍物镜。用细准焦螺旋调焦, 直到物像清晰为止
	(5) 观察叶绿体	(6) 在高倍镜下观察叶绿体形态和分布

说明: 本实验共有 6 个考查要点, 4 个以上考查要点在考查中达到合格者, 总成绩为合格。



## 实验6 用高倍显微镜观察细胞质的流动

**材料用具：**黑藻叶片（或其他适合材料），刀片、滴管、载玻片、盖玻片、镊子、培养皿、显微镜等。

测试内容		测试要点
(一) 临时装片的制作	(1) 取材	(1) 用镊子取一片黑藻叶片
	(2) 制片	(2) 在载玻片中央滴1滴清水
		(3) 用镊子夹住所取的叶放入水滴中，盖上盖玻片
(二) 观察	(3) 使用低倍镜观察	(4) 在低倍镜下找到叶肉细胞
	(4) 使用高倍镜观察	(5) 转动转换器，换成高倍物镜。用细准焦螺旋调焦，直到物像清晰为止
	(5) 观察细胞质流动	(6) 在高倍镜下观察叶绿体随细胞质流动的状况

说明：本实验共有6个考查要点，4个以上考查要点在考查中达到合格者，总成绩为合格。

## 实验7 观察植物细胞的质壁分离和复原

**材料用具：**紫色洋葱鳞片叶，质量浓度为0.3g/mL蔗糖溶液、清水，刀片、滴管、载玻片、盖玻片、镊子、吸水纸、显微镜等。

测试内容		测试要点
(一) 临时装片的制作	(1) 取材	(1) 撕取紫色洋葱鳞片叶外表皮，不带叶肉，大小适中
	(2) 制作装片	(2) 在载玻片中央滴1滴清水，将撕下的表皮放在水滴中展平，盖上盖玻片
(二) 观察植物细胞的质壁分离	(3) 使用低倍镜观察	(3) 在低倍镜下找到洋葱表皮细胞

测试内容		测试要点
(二) 观察植物细胞的质壁分离	(4) 滴加 0.3g/mL 蔗糖溶液	(4) 用滴管在盖玻片一侧滴加蔗糖溶液, 在盖玻片另一侧用吸水纸吸引, 重复 2-3 次
	(5) 低倍镜下观察细胞形态变化	(5) 观察蔗糖溶液中细胞和中央液泡的大小, 以及原生质层的位置
(三) 观察植物细胞的质壁分离复原	(6) 滴加清水	(6) 用滴管在盖玻片的一侧滴入清水, 在盖玻片的另一侧用吸水纸引流, 重复 2-3 次
	(7) 低倍镜下观察细胞形态变化	(7) 观察清水中细胞和中央液泡的大小, 以及原生质层的位置

说明: 本实验共有 7 个考查要点。4 个以上考查要点在考查中达到合格者, 总成绩为合格。

## 实验 8 比较过氧化氢在不同条件下的分解

**材料用具:** 质量分数为 20% 的新鲜猪肝研磨液, 新配制的体积分数为 3% 的  $H_2O_2$  溶液、质量分数为 3.5% 的  $FeCl_3$  溶液, 恒温水浴锅、试管、试管架、试管夹、小量筒、滴管、卫生香、火柴等。

测试内容		测试要点
(一) 实验处理	(1) 取样液	(1) 取 4 支洁净的试管, 分别编号为 1、2、3、4
		(2) 向各试管内分别加入 2mL 体积分数为 3% 的过氧化氢溶液
	(2) 设置不同的实验条件	(3) 将 1 号试管置于常温条件下
		(4) 将 2 号试管置于 90℃ 左右的水浴中加热
		(5) 向 3 号试管内滴入 2 滴质量分数为 3.5% 的 $FeCl_3$ 溶液
		(6) 向 4 号试管内滴入 2 滴肝脏研磨液
(二) 检测	(3) 观察	(7) 观察 4 支试管中气泡产生情况
		(8) 将点燃的卫生香分别放入 3 号和 4 号试管内液面的上方, 比较 3 号和 4 号试管中卫生香复燃情况

说明: 本实验共有 8 个考查要点。5 个以上考查要点在考查中达到合格者, 总成绩为合格。

## 实验 9 探究淀粉酶对淀粉和蔗糖的水解作用

**材料用具：**斐林试剂（甲液：质量浓度为 0.1g/mL 的 NaOH 溶液，乙液：质量浓度为 0.05g/mL 的  $\text{CuSO}_4$  溶液）、质量分数为 2% 的淀粉酶溶液、质量分数为 3% 的可溶性淀粉溶液、质量分数为 3% 的蔗糖溶液、热水，试管架、试管夹、试管、滴管、大烧杯、恒温水浴锅等。

测试内容		测试要点
(一) 实验处理	(1) 取样液	(1) 取 2 支洁净的试管，分别编号为 1、2 (2) 向 1 号试管注入 2mL 质量分数为 3% 的可溶性淀粉溶液，2 号试管注入 2mL 质量分数为 3% 的蔗糖溶液
	(2) 加入淀粉酶	(3) 向 2 支试管同时注入 2mL 新配制的质量分数为 2% 的淀粉酶溶液
	(3) 振荡	(4) 轻轻振荡试管，使试管内的液体混合均匀
	(4) 保温	(5) 将试管的下半部浸到 60℃ 左右的热水中，保温 5 min
(二) 检测	(5) 加入试剂	(6) 取出试管，各加入 2mL 斐林试剂
	(6) 振荡	(7) 振荡试管，使试管内物质混合均匀
	(7) 加热	(8) 将 2 支试管的下半部放进盛有热水的大烧杯中，用酒精灯将大烧杯的水煮沸 1 min
	(8) 观察	(9) 观察试管内的溶液颜色变化

说明：本实验共有 9 个考查要点。5 个以上考查要点在考查中达到合格者，总成绩为合格。

## 实验 10 探究影响酶活性的因素（以 pH 为例）

**材料用具：**新鲜的质量分数为 20% 的肝脏（如猪肝、鸡肝）研磨液，物质的量浓度为 0.01 mol/L 的盐酸溶液、物质的量浓度为 0.01 mol/L 的 NaOH 溶液、pH=7 的缓冲液、体积分数为 3% 的  $\text{H}_2\text{O}_2$  溶液，

试管、试管架、小量筒、滴管、卫生香、火柴等。

测试内容		测试要点
(一) 实验处理	(1) 取样液	(1) 取 3 支洁净的试管，分别编号为 1、2、3
		(2) 向 1、2、3 号试管分别加入 2 滴新鲜的质量分数为 20%的肝脏研磨液
	(2) 设置不同的 pH 条件	(3) 向 1 号试管加入 1 mL pH=7 的缓冲液
		(4) 向 2 号试管加入 1 mL 物质的量浓度为 0.01 mol/L 的盐酸溶液
		(5) 向 2 号试管加入 1mL 物质的量浓度为 0.01 mol/L 的 NaOH 溶液
	(3) 振荡	(6) 振荡试管，使试管内的液体混合均匀
	(4) 加入 H <sub>2</sub> O <sub>2</sub> 溶液	(7) 向 3 支试管中分别加入 2mL 体积分数为 3%的 H <sub>2</sub> O <sub>2</sub> 溶液
(5) 振荡	(8) 振荡试管，使试管内物质混合均匀	
(二) 检测	(6) 观察	(9) 观察 3 支试管中气泡产生情况（或放入卫生香，观察复燃情况）

说明：本实验共有 9 个考查要点。5 个以上考查要点在考查中达到合格者，总成绩为合格。

## 实验 11 探究影响酶活性的因素（以温度为例）

**材料用具：**质量分数为 3%的可溶性淀粉溶液、新配制的质量分数为 2%的淀粉酶溶液、碘液，试管、试管架、试管夹、小量筒、大烧杯、滴管等。

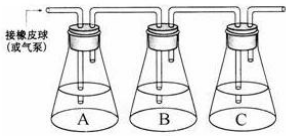
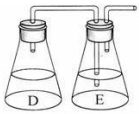
测试内容		测试要点
(一) 实验处理	(1) 取样液	(1) 取 6 支洁净的试管，分别编号为 1、2、3、4、5、6

测试内容		测试要点
(一) 实验处理	(1) 取样液	(2) 向 1、3、5 号试管分别加入 2mL 质量分数为 3%的可溶性淀粉溶液，向 2、4、6 号试管分别加入 1mL 新配制的质量分数为 2%的淀粉酶溶液
	(2) 设置不同的温度条件	(3) 将 1、2 号试管下半部放进盛有冰块的大烧杯内，保温 5min
		(4) 将 3、4 号试管下半部放进盛有 60℃热水的大烧杯内，保温 5 min
		(5) 将 5、6 号试管下半部放进盛有沸水的大烧杯内，保温 5min
	(3) 酶促反应	(6) 将 2 号试管的溶液倒入 1 号试管中混合；将 4 号试管的溶液倒入 3 号试管中混合；将 6 号试管的溶液倒入 5 号试管中混合
(7) 将 1、3、5 号试管分别放入盛有冰块的大烧杯、盛有 60℃热水的大烧杯、盛有沸水的大烧杯中，保温 2 min		
(二) 检测	(4) 加入碘液	(8) 向 1、3、5 号试管分别加入 2 滴碘液（预先将 5 号试管用自来水冲凉）
	(5) 振荡	(9) 振荡试管，使试管内物质混合均匀
	(6) 观察	(10) 观察各试管中液体颜色变化

说明：本实验共有 11 个考查要点，6 个以上考查要点在考查中达到合格者，总成绩为合格。

## 实验 12 探究酵母菌的呼吸方式

**材料用具：**食用酵母，质量分数为 10%的 NaOH 溶液、澄清石灰水、重铬酸钾、质量分数 95%–97%的浓硫酸，电子天平、锥形瓶、量筒、滴管、连接管、试管、试管架、试管夹等。

测试内容		测试要点
(一) 配制	(1) 配制酵母菌培养液	(1) 取 20 g 新鲜的食用酵母, 分成两等份, 分别放入锥形瓶 B (500 mL)、锥形瓶 D (500 mL) 中。分别向瓶中注入 240 mL 质量分数为 5% 的葡萄糖溶液
(二) 组装	(2) 组装有氧呼吸装置	(2) 在锥形瓶 A、C 中分别加入质量分数为 10% 的 NaOH 溶液 250 mL、澄清石灰水 100 mL (3) 连接 A、B、C 瓶 (如图) 
	(3) 组装无氧呼吸装置	(4) 在锥形瓶 E 中加入澄清石灰水 100 mL (5) 连接 D、E 瓶 (如图) 
(三) 检测	(4) 检测 CO <sub>2</sub> 的产生	(6) 观察 C、E 瓶中澄清石灰水变混浊的程度
	(5) 检测酒精的产生	(7) 取 2 支试管, 编号为 1、2。分别注入 B、D 瓶酵母菌培养液的滤液 2 mL
		(8) 向试管分别滴加 0.5 mL 溶有 0.1 g 重铬酸钾的浓硫酸溶液
		(9) 振荡试管, 使试管内物质混合均匀
	(10) 观察溶液的颜色变化	

说明:

(1) 本实验可以选择考查项目(一)(二)为一个测试内容, 共有 5 个考查要点, 3 个以上考查要点在考查中达到合格者, 总成绩为合格。或者选择考查项目(三)为一个测试内容共有 5 个考查要点, 3 个以上考查要点在考查中达到合格者, 总成绩为合格。

(2) 当选择测试项目(三)为测试内容时, 教师需预先配制好酵母菌培养液, 并正确组装有氧呼吸和无氧呼吸装置, 将实验装置放到适宜的环境中培养 8-10 小时。

(3) 本实验可使用溴麝香草酚蓝溶液检测 CO<sub>2</sub>, 有条件的学校可使用 CO<sub>2</sub> 传感器。

## 实验 13 提取和分离叶绿体色素

**材料用具：**新鲜的绿叶（如菠菜的绿叶），无水乙醇、层析液、二氧化硅、碳酸钙，试管、棉塞、试管架、研钵、玻璃漏斗、毛细吸管、剪刀、药匙、量筒、天平、干燥的定性滤纸、尼龙布等。

测试内容		测试要点
(一) 提取叶绿体色素	(1) 取材	(1) 称取 5g 新鲜的绿叶，剪去主叶脉，剪碎叶片，放入研钵中
	(2) 研磨	(2) 向研钵中放入少许二氧化硅和碳酸钙，再加入 5-10 mL 无水乙醇，进行迅速充分的研磨
	(3) 收集滤液	(3) 将研磨液过滤、收集到试管中，将试管口塞严
(二) 分离绿叶中的色素	(4) 制备滤纸条	(4) 将干燥的定性滤纸剪成合适尺寸的滤纸条，将滤纸条的一端剪去两角，在适当位置用铅笔画一条细线
	(5) 画滤液细线	(5) 用毛细吸管吸取少量滤液，沿铅笔线均匀的画出一条细线，待滤液干后再画一两次
	(6) 分离绿叶中的色素	(6) 将适量的层析液倒入试管（或烧杯）中，将滤纸条有滤液细线的一端轻轻插入层析液中，随后用棉塞塞紧试管口（或用培养皿盖住小烧杯）
	(7) 观察与记录	(7) 观察到滤纸条上出现四条色素带

说明：本实验共有 7 个考查要点，4 个以上考查要点在考查中达到合格者，总成绩为合格。

## 实验 14 探究不同环境因素对光合作用的影响 (以光照强度为例)

**材料用具：**绿叶（如菠菜、吊兰等），质量分数为 2.0%的  $\text{NaHCO}_3$  溶液，打孔器、注射器、LED 台灯（5 W）、米尺、烧杯等。

测试内容		测试要点
(一) 实验处理	(1) 制作圆形小叶片	(1) 取生长旺盛的绿叶，用直径为 0.6 cm 的打孔器打孔打出圆形小叶片 30 片
	(2) 真空抽气	(2) 将圆形小叶片置于注射器内。注射器内吸入清水，待排出注射器内残留的空气后，用手指堵住注射器前端的小孔并缓慢地拉动活塞，使圆形小叶片内的气体逸出。重复 2-3 次，直到处理过的圆形小叶片全部沉到水底
	(3) 暗处理	(3) 将处理过的圆形小叶片，放入黑暗处盛有清水的烧杯中待用
(二) 检测	(4) 光照处理	(4) 取 3 只 100mL 的小烧杯，贴上标签编号，分别加入 40mL 质量分数为 2.0% 的 NaHCO <sub>3</sub> 溶液
		(5) 向 3 只小烧杯中各放入 10 片抽去气体的圆形小叶片。用 5 W 的 LED 灯作为光源，将 3 只小烧杯分别放置在距离光源 10cm、20cm 和 30cm 的位置上
	(5) 观察	(6) 分别观察并记录同一时间段内，各小烧杯中圆形小叶片上浮数量

说明：本实验共有 6 个考查要点，4 个以上考查要点在考查中达到合格者，总成绩为合格。

## 实验 15 制作和观察根尖细胞有丝分裂简易装片

**材料用具：**洋葱（可用葱、蒜代替），质量浓度为 0.01g/mL 或质量浓度为 0.01g/mL 的甲紫溶液或醋酸洋红液、质量分数 15% 的盐酸、体积分数为 95% 的酒精，显微镜、载玻片、盖玻片、玻璃皿、剪刀、镊子、滴管等。

测试内容		测试要点
(一) 临时装片的制作	(1) 解离	(1) 剪取洋葱根尖 2~3mm，立即放入盛有解离液（盐酸和酒精混合液）的玻璃皿中，在室温下解离
	(2) 漂洗	(2) 待根尖软化后，用镊子取出，放入盛有清水的玻璃皿中漂洗
	(3) 染色	(3) 把根尖放进盛有 0.01g/mL 或 0.02g/mL 甲紫溶液（或醋酸洋红液）的玻璃皿中染色



测试内容		测试要点
(一) 临时装片的制作	(4) 制片	(4) 用镊子将根尖取出来，放在载玻片上，加一滴清水，并用镊子尖把根尖弄碎，盖上盖玻片，用拇指轻轻地按压盖玻片
(二) 观察并统计、记录	(5) 使用低倍镜观察	(5) 把制成的装片先放在低倍镜显微镜下观察，找到分生区细胞
	(6) 使用高倍镜观察	(6) 使用高倍镜显微镜，指出分裂中期或后期的细胞
	(7) 记录并统计	(7) 统计并记录视野中处于各时期的细胞数

说明：本实验共有 7 个考查要点，4 个以上考查要点在考查中达到合格者，总成绩为合格。若受测试时长限制，第 7 个考查要点可以不做要求。

## (二) 测试形式及时长

福建省普通高中生物学课程实验操作合格性测试，由各设区市根据闽教基〔2020〕33 号文的有关规定和本要求的内容，具体组织实施。

在测试内容的选择上，各设区市应结合当地实际，在上述测试范围所列出的 15 个实验中，选择 3 项作为考试内容。可根据实验内容选择完整的实验进行测试，也可以选择实验的部分步骤进行测试，自行命题、制定评分细则，组织测试。同时，每次测试所选择的内容不得与上一次完全一致。

在测试的具体安排上，测试原则上安排在省级统一笔试时间前后一个月内进行，以现场考查、现场评分的形式进行，测试时长为 20 分钟。学生在测试正式开始前 15 分钟，在当地所选定的 3 项考查项目中以抽签的形式选择 1 项，独立考试。

## (三) 成绩评定

福建省普通高中生物学课程实践操作合格性测试的成绩以“合

格、不合格”呈现。考生在测试中，能正确达到所抽取的实验中测试要点 60%及以上的，成绩方可评定为“合格”。具体评分细则由各设区市根据本要求自行制定。

## 四、高中通用技术

### (一) 测试范围与要求

#### 1. 测试范围

福建省普通高中通用技术课程实践操作合格性测试的考查内容,是根据《普通高中物理课程标准(2017年版2020年修订)》必修模块的有关要求,结合我省教学实际,并考虑实践操作合格性测试的安全性和可操作性,加以确定。

考查内容共包括两类,第一类是工艺操作,包括木工和金工的具体工艺考查,共12个项目;第二类是技术试验或技术探究,共4个项目。具体要求如下:

#### (1) 工艺操作

### 木工部分

#### 实践操作项目 1 木材的加工(一)

**项目说明:** 选择恰当的工具,在所给的木板上锯割一块特定尺寸的木块。

**试验材料:** 木板 300 mm × 200 mm × 16 mm (长 × 宽 × 厚)。

**可选工具:** G型夹(或F型夹)、框架锯、手板锯、双刃锯、钢锯、弓形曲线锯、平锉、半圆锉、直角尺、钢直尺、卷尺、护目镜、棉质手套、木工铅笔、砂纸。

测试内容	测试要点
(1) 实践过程	(1) 画线
	(2) 锯割
	(3) 打磨
	(4) 工具选择与调试
	(5) 规范操作
(2) 加工工艺	(6) 下料合理
	(7) 锯割面平整, 锯割面打磨光滑
(3) 作品效果	(8) 尺寸及精度符合加工要求
(4) 常规	(9) 清洁器材, 整理桌面。

## 实践操作项目 2 木材的加工 (二)

**项目说明:** 选择恰当的工具, 在两根木条端头进行  $45^\circ$  角锯割, 能实现  $90^\circ$  拼接。

**试验材料:** 木条  $300\text{ mm} \times 30\text{ mm} \times 16\text{ mm}$  (长  $\times$  宽  $\times$  厚)。

**可选工具:** G 型夹 (或 F 型夹)、框架锯、手板锯、双刃锯、钢锯、弓形曲线锯、平锉、半圆锉、直角尺、钢直尺、卷尺、量角器、护目镜、棉质手套、木工铅笔、砂纸。

测试内容	测试要点
(1) 实践过程	(1) 画线
	(2) 锯割
	(3) 打磨
	(4) 工具选择与调试
	(5) 规范操作
(2) 加工工艺	(6) 下料合理
	(7) 锯割面平整、锯割面打磨光滑

测试内容	测试要点
(3) 作品效果	(8) 两木条能进行 90° 拼接
(4) 常规	(9) 清洁器材，整理桌面。

### 实践操作项目 3 木材的加工（三）

**项目说明：**选择恰当的工具，将木板在规定位置凿一给定尺寸的方形孔。

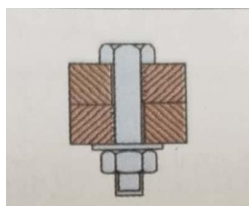
**试验材料：**木板 300 mm × 200 mm × 16 mm（长 × 宽 × 厚）

**可选工具：**G 型夹（或 F 型夹）、凿子、羊角锤、平锉、半圆锉、直角尺、钢直尺、卷尺、护目镜、棉质手套、木工铅笔、砂纸。

测试内容	测试要点
(1) 实践过程	(1) 画线
	(2) 凿孔
	(3) 工具选择
	(4) 工具调试
	(5) 规范操作
(2) 加工工艺	(6) 凿孔位置准确
	(7) 凿切面平整
(3) 作品效果	(8) 凿孔尺寸精度符合加工要求
(4) 常规	(9) 清洁器材，整理桌面。

### 实践操作项目 4 木材的拼接（一）

**项目说明：**如图示，选择恰当的工具，将两根木条用 M6 的螺栓连接。



**试验材料：**木条 300 mm × 30 mm × 16 mm（长 × 宽 × 厚）、螺栓 M6 × 40。

**可选工具：**G 型夹（或 F 型夹）、手电钻、台钻、钻头、平锉、半圆锉、直角尺、钢直尺、卷尺、羊角锤、活动扳手、钢丝钳、护目镜、棉质手套、木工铅笔、砂纸。

测试内容	测试要点
(1) 实践过程	(1) 安装钻头
	(2) 钻孔
	(3) 打磨
	(4) 工具选择与调试
	(5) 规范操作
(2) 加工工艺	(6) 能垂直木板钻孔，且钻孔位置准确
	(7) 能用螺栓锁紧两根木条
(3) 作品效果	(8) 连接后的两木条端面平整
(4) 常规	(9) 清洁器材，整理桌面。

## 实践操作项目 5 木材的拼接（二）

**项目说明：**如图示，选择恰当的工具，将两根木条用铁钉垂直连接。



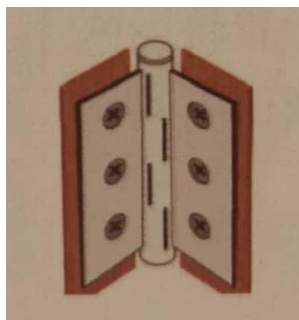
**试验材料：**木条 300 mm × 30 mm × 16 mm（长 × 宽 × 厚）、白乳胶、铁钉。

**可选工具：**G型夹（或F型夹）、直角尺、钢直尺、卷尺、羊角锤、护目镜、棉质手套、木工铅笔、砂纸、刷子。

测试内容	测试要点
(1) 实践过程	(1) 画线
	(2) 涂白乳胶
	(3) 钉铁钉
	(4) 工具选择与调试
	(5) 规范操作
(2) 加工工艺	(6) 能垂直木板钉铁钉，且钉孔位置合理
	(7) 连接后的两根木条角度合理
(3) 作品效果	(8) 连接后的两木条端面平整
(4) 常规	(9) 清洁器材，整理桌面。

## 实践操作项目 6 木材的拼接（三）

**项目说明：**如图示，选择恰当的工具，将两块木板用合页连接。



**试验材料：**木板 300 mm × 150 mm × 16 mm（长 × 宽 × 厚）、3 寸合页、沉头自攻螺丝。

**可选工具：**G型夹（或F型夹）、凿子、直角尺、钢直尺、卷尺、量角器、羊角锤、护目镜、棉质手套、木工铅笔、砂纸、螺丝刀。

测试内容	测试要点
(1) 实践过程	(1) 画线
	(2) 装合页
	(3) 工具选择
	(4) 工具调试
	(5) 规范操作
(2) 加工工艺	(6) 合页安装位置合理
	(7) 合页螺栓安装到位
(3) 作品效果	(8) 连接后的两木板能顺畅开合
(4) 常规	(9) 清洁器材，整理桌面。

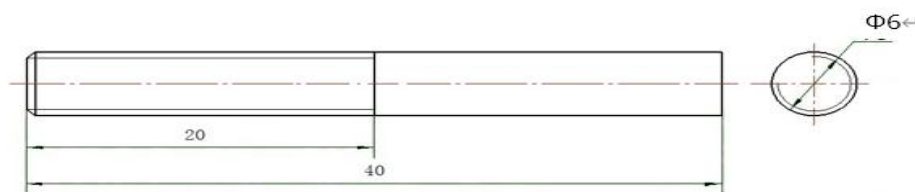
## 金工部分

### 实践操作项目 7 套丝

**项目说明：**选择恰当的工具，在规定的材料上按视图中尺寸锯割，并完成螺纹的加工。

**试验材料：**φ6 mm 铝棒、M6 螺母。

**可选工具：**台虎钳、钢锯架、钢锯条、平锉、半圆锉、划针、划规、直角尺、钢直尺、刀口直尺、游标卡尺、手锤、样冲、圆板牙、圆板牙架、棉质手套、钢丝刷。





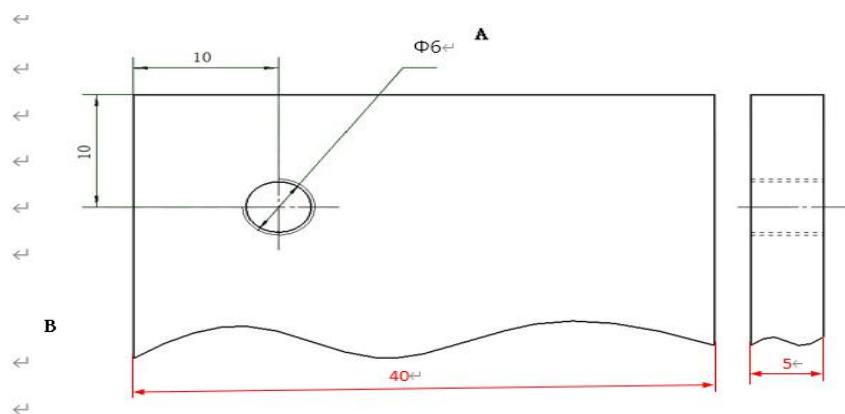
测试内容	测试要点
(1) 实践过程	(1) 划线
	(2) 锯割
	(3) 锉削、套丝
	(4) 工具选择与安装
	(5) 精度
	(6) 规范操作
(2) 实践结果	(7) 结果数据： 测量尺寸（单位：mm）： 零件整体长度=_____ 螺纹长度=_____ 是否能旋进 M6 螺母： 是 <input type="checkbox"/> 否 <input type="checkbox"/> 螺母与工件是否垂直： 是 <input type="checkbox"/> 否 <input type="checkbox"/> (8) 加工误差的原因是： _____
(3) 常规	(9) 清洁器材，整理桌面

## 实践操作项目 8 攻丝

**项目说明：**选择恰当的工具，在规定的材料上按图中尺寸完成加工，并打磨平整。

**试验材料：**铝板 5 mm × 40 mm（厚 × 宽）、M6 螺栓。

**可选工具：**台钻、钻头、台虎钳、平口钳、钢锯架、钢锯条、平锉、半圆锉、划针、划规、直角尺、钢直尺、刀口直尺、手锤、样冲、游标卡尺、丝锥、绞杠、护目镜、棉质手套、钢丝刷。



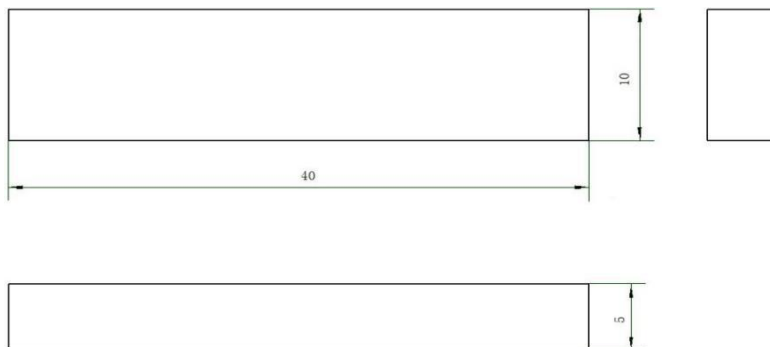
测试内容	测试要点
(1) 实践过程	(1) 划线
	(2) 钻孔
	(3) 攻丝、锉削
	(4) 工具选择与安装
	(5) 精度
	(6) 规范操作
(2) 实践结果	(7) 结果数据：测量螺孔边缘距离图纸所示工件 A、B 边缘最小距离分别为（单位：mm）： 距离 A 边： _____ 距离 B 边： _____ 是否能旋进 M6 螺栓： 是 <input type="checkbox"/> 否 <input type="checkbox"/> 螺栓与工件是否垂直： 是 <input type="checkbox"/> 否 <input type="checkbox"/> (8) 加工误差的原因是： _____
(3) 常规	(9) 清洁器材，整理桌面。

## 实践操作项目 9 金属材料的锯割与锉削

**项目说明：**选择恰当的工具，在规定的材料上按图中尺寸完成工件的锯割、锉削。

**试验材料：**铝板 5 mm × 40 mm（厚 × 宽）。

**可选工具：**台虎钳、钢锯架、钢锯条、平锉、半圆锉、划针、划规、直角尺、钢直尺、刀口直尺、手锤、样冲、游标卡尺、护目镜、棉质手套、钢丝刷。



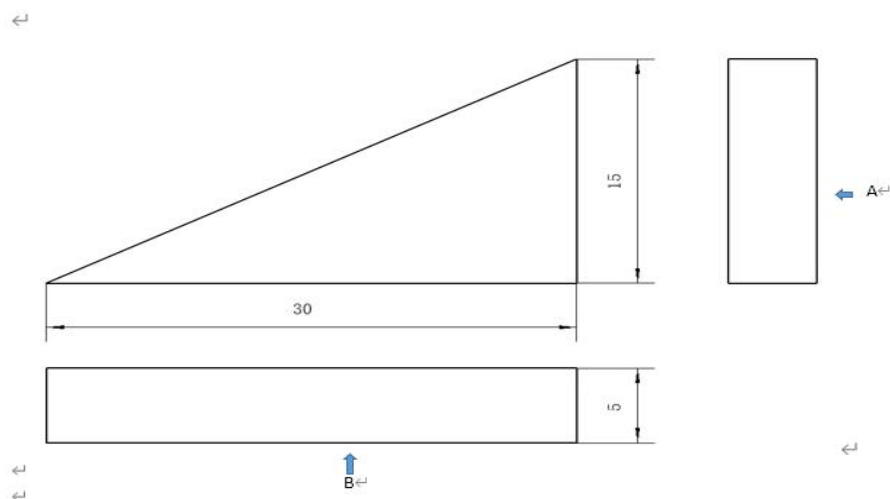
测试内容	测试要点
(1) 实践过程	(1) 划线
	(2) 锯割
	(3) 锉削
	(4) 工具选择与安装
	(5) 精度
	(6) 规范操作
(2) 实践结果	(7) 结果数据：测量工件尺寸（单位：mm）： 长=_____ 宽=_____ 高=_____ 锉削面是否平整： 是 <input type="checkbox"/> 否 <input type="checkbox"/>
	(8) 加工误差的原因是： _____
(3) 常规	(9) 清洁器材，整理桌面。

## 实践操作项目 10 金属材料锯割与锉削

**项目说明：**选择恰当的工具，在规定的材料上按图中尺寸完成工件的锯割、锉削。

**试验材料：**铝板 5 mm × 40 mm (厚 × 宽)。

**可选工具：**台虎钳、钢锯架、钢锯条、平锉、半圆锉、划针、划规、直角尺、钢直尺、刀口直尺、手锤、样冲、游标卡尺、护目镜、棉质手套、钢丝刷。



测试内容	测试要点
(1) 实践过程	(1) 划线
	(2) 锯割
	(3) 锉削
	(4) 工具选择与安装
	(5) 精度
	(6) 规范操作

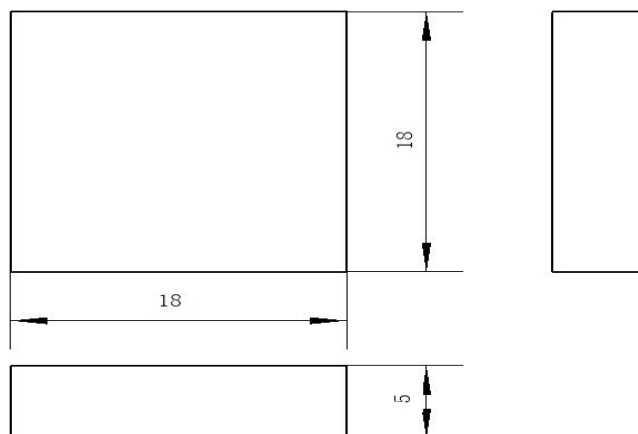
测试内容	测试要点
(2) 实践结果	(7) 结果数据：测量三角形工件两直角边尺寸（单位：mm）： A: _____ B: _____ 锉削面是否平整： 是 <input type="checkbox"/> 否 <input type="checkbox"/> (8) 加工误差的原因是： _____
(3) 常规	(9) 清洁器材，整理桌面。

## 实践操作项目 11 金属材料锯割与锉削

**项目说明：**选择恰当的工具，在规定的材料上按图中尺寸完成工件的锯割、锉削。

**试验材料：**铝板 5 mm × 40 mm（厚 × 宽）。

**可选工具：**台虎钳、钢锯架、钢锯条、平锉、半圆锉、划针、划规、直角尺、钢直尺、刀口直尺、手锤、样冲、游标卡尺、护目镜、棉质手套、钢丝刷。



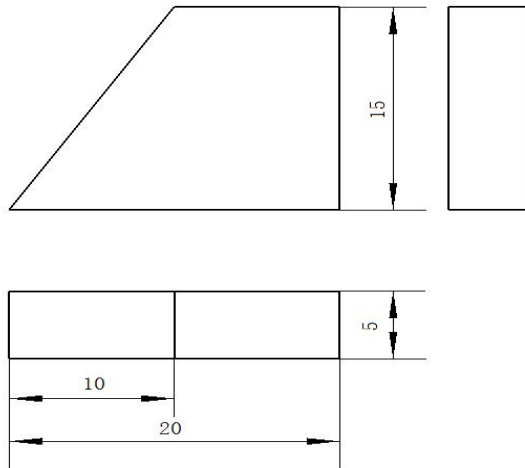
测试内容	测试要点
(1) 实践过程	(1) 划线
	(2) 锯割
	(3) 锉削
	(4) 工具选择与安装
	(5) 精度
	(6) 规范操作
(2) 实践结果	(7) 结果数据：测量工件尺寸（单位：mm）： 长=_____ 宽=_____ 高=_____ 锉削面是否平整： 是 <input type="checkbox"/> 否 <input type="checkbox"/> (8) 加工误差的原因是：_____
(3) 常规	(9) 清洁器材，整理桌面。

## 实践操作项目 12 金属材料锯割与锉削

**项目说明：**选择恰当的工具，在规定的材料上按图中尺寸完成工件的锯割、锉削。

**试验材料：**铝板 5 mm × 40 mm（厚 × 宽）。

**可选工具：**台虎钳、钢锯架、钢锯条、平锉、半圆锉、划针、划规、直角尺、钢直尺、刀口直尺、手锤、样冲、游标卡尺、护目镜、棉质手套、钢丝刷。



测试内容	测试要点
(1) 实践过程	(1) 划线
	(2) 锯割
	(3) 锉削
	(4) 工具选择与安装
	(5) 精度
	(6) 规范操作
(2) 实践结果	(7) 结果数据：测量工件梯形面尺寸（单位：mm）： 上底边长=_____ 下底边长=_____ 梯形面高=_____ 锉削面是否平整： 是 <input type="checkbox"/> 否 <input type="checkbox"/> (8) 加工误差的原因是：_____
(3) 常规	(9) 清洁器材，整理桌面。

## (2) 技术试验或技术探究

### 实践操作项目 13 结构强度和稳定性的技术试验或探究

测试内容	测试要点
(1) 实践操作	(1) 试验操作步骤基本正确合理。 (2) 操作过程安全规范，试验器材的操作基本规范。 (3) 试验完成后，器材整理到位。
(2) 数据处理	(4) 数据记录、处理和分析符合科学计数法的基本要求。
(3) 结论呈现	(5) 结果分析基本正确。 (6) 结论表达基本准确。

### 实践操作项目 14 简单加工流程或装配流程的技术试验或探究

测试内容	测试要点
(1) 实践操作	(1) 能根据所提供的加工流程或装配流程，正确选择材料及恰当工艺。 (2) 能根据所提供的加工流程或装配流程，正确完成加工或装配，操作过程安全规范。
(2) 工艺处理	(3) 所使用的工艺流程正确。
(3) 结论呈现	(4) 能基本正确评价自己的加工流程或装配流程。

### 实践操作项目 15 系统控制的技术试验或探究

测试内容	测试要点
(1) 实践操作	(1) 能从给定的零件中挑选出正确的系统部件，能将相关部件以正确的顺序完成指定系统的组装。 (2) 操作过程安全规范。
(2) 工具选择	(3) 能从给定的工具中选择出正确的工具用于组装各部件。



测试内容	测试要点
(3) 结论呈现	(4) 组装完成后的系统能正常运行。

## 实践操作项目 16 控制设计的技术试验或探究

测试内容	测试要点
(1) 控制系统的理解	(1) 能明确指出给定控制系统中的控制器、执行器、检测装置、被控对象和控制量。
(2) 控制系统的调试	(2) 能对一个简单的控制系统进行组装和调试。 (3) 操作过程安全规范。
(3) 结果呈现	(4) 通过调试，控制系统能正常运行。

### 2. 评分标准

工艺操作项目的评分标准见表 1 或表 2，技术试验或技术探究项目的评分标准由各设区市根据所选择的具体操作对象自主确定。

**表 1 木工实践操作评分标准（供教师使用）**

测试内容	评分要点
(1) 实践过程	(1) 画线：掌握画线的基本操作要领，画线合理。
	(2) 锯割：规范使用所选工具、掌握锯割的操作要领。
	(3) 打磨、锉削：规范使用所选工具、掌握打磨的操作要领。
	(4) 工具选择与安装：能合理选择适当的工具，规范安装和调试。
	(5) 精度：加工及拼接尺寸误差在 0.5mm 内且表面平整。
	(6) 安全操作：能够进行安全操作，在操作过程中无受伤、无明显违规或出现较大安全隐患。
(2) 加工工艺	(7) 加工工艺符合测试要求。
(3) 作品效果	(8) 作品效果符合测试要求。

**表 2 金工实践操作评分标准（供教师使用）**

测试内容	评分要点
(1) 实践过程	(1) 划线：掌握划线的基本操作要领，划线合理。
	(2) 锯割：规范使用所选工具、掌握锯割的操作要领。
	(3) 攻丝、套丝、锉削：规范使用所选工具、掌握打磨的操作要领。
	(4) 工具选择与安装：能合理选择适当的工具，锯片的安装和调整。
	(5) 精度：加工尺寸误差在 0.5mm 内且表面平整；攻丝（或套丝）的垂直误差在 3° 内且能（松紧适度）旋进配合的螺母（或螺栓）。
	(6) 安全操作：能够进行安全操作，在操作过程中无受伤、无明显违规或出现较大安全隐患。
(2) 实践结果	(7) 数据和加工误差的分析合理。
(3) 实践常规	(8) 态度端正，器材无损坏，整理妥当。

## (二) 测试形式与时长

福建省普通高中通用技术课程实践操作合格性测试，由各设区市根据闽教基〔2020〕33号文的有关规定和本要求的内容，具体组织实施。

在测试的具体安排上，测试原则上安排在省级统一笔试时间前后一个月内进行，以现场考查、现场评分的形式进行，测试时长为 20 分钟。考生在测试正式开始前 15 分钟，在当地所选定的 5 项考查项目中以抽签的形式选择 1 项，独立考试。

在测试内容的选择上，各设区市应结合当地实际，在第一类工艺操作的项目中选择 4 项，在第二类技术试验或技术探究的项目中

选择 1 项(技术试验或技术探究项目的具体操作对象由各设区市根据教学实际自行选择),进行具体命题,共同作为考生抽考的考查项目。同时,每次测试所选择的项目不得与上一次完全一致。

### **(三) 成绩评定**

福建省普通高中通用技术课程实践操作合格性测试的成绩以“合格、不合格”呈现。对于工艺操作的 12 个项目,根据具体项目的不同,考生能正确完成上述表 1 或表 2 所列出 8 个要点中的 6 个,即可判断为“合格”;对于技术试验或技术探究的 4 个项目,“合格、不合格”的标准由各设区市根据所选择的具体操作对象,自主确定。

---

抄送：省教育考试院，省普教室。

---

福建省教育厅办公室

2021年4月29日印发

---